

# Tryckmätare

syrafast vibrationsdämpad serie 2890  
ATEX-utförande husdim 100 mm



Datablad **02.08.08**

utg.23.02

<b>Utförande</b>	Tryckmätare i syrafast utförande med vibrationsdämpat verk för mätning av flytande eller gasformiga, aggressiva mätmedier. ATEX-utförande
<b>Design</b>	EN 837-1 ATEX
<b>Serie</b>	<b>2890</b>
<b>WIKÄ typnr</b>	232.50.100 ATEX
<b>Husdiameter</b>	Dim 100 mm
<b>Mätnoggrannhet</b>	kl. 1,0%
<b>Hus</b>	Syrafast stål 1.4301 med bajonettfattad kapsel, spolsäker Option med hus av syrafast stål 316Ti Option med epoxy- eller PTFE-beklädnad
<b>Glas</b>	Laminerat säkerhetsglas. Option med Polycarbonate
<b>Mätsystem</b>	Medieberörda delar av syrafast stål 316 L
<b>Verk</b>	Vibrationsdämpat verk. Syrafast stål
<b>Tryckenhet</b>	Bar. Option med enhet bar/Pa, bar/psi, kPa, MPa, psi
<b>Skala</b>	Vit skala av aluminium med serienummer
<b>Tryckanslutning</b>	G3/8", G1/2" eller 1/2"NPT. Option med G1/4" eller 1/4"NPT Option med monterad strypskruv i tryckkanalen
<b>Montering</b>	Fristående montering, bakfläns för väggmontage, frontfläns eller bygelmontage för panelmontage
<b>Märkning</b>	Etikett på instrumenthus med modellnr 232.50.100
<b>Ex ATEX</b>	Explosion protection ATEX Ex h Gas II 2G Ex h IIC T6-T1 Gb X Dust II 2D Ex h IIIC T85°C-T450°C Db X
<b>Skyddsklass</b>	IP 65 enligt EN 60529/IEC 529
<b>Tillåtet arbetstryck</b>	Hela skalvärdet vid vilande belastning, 90% av skalvärdet vid växlande belastning Vid tillfällig belastning kan ändvärdet överskridas 30% Option med 2 x övertrycksäkert utförande
<b>Tillåten temperatur</b>	Medietemperatur max -40 till +200°C Omgivningstemperatur -40 till +60°C
<b>Certifikat</b>	Certifikat EN 10204 kan levereras mot tillägg Materialintyg EN 10204-2.2 Materialcertifikat EN 10204-3.1
<b>Kalibrering</b>	Option med ackrediterad kalibrering med kalibreringsbevis enligt ISO/IEC 17025:2018 (SWEDAC)
<b>Specialutförande</b>	Utförande enligt NACE Sour Gas Service Utförande fettfri för syrgas



**2890**  
Nedåtriktad  
fristående



**2891**  
Bakåtriktad  
fristående



**2895**  
Nedåtriktad  
bakfläns



**2897**  
Bakåtriktad  
frontfläns



**2898**  
Bakåtriktad  
bygelmontage



**2899**  
Nedåtriktad  
frontfläns

# Tryckmätare

syrafast vibrationsdämpad serie 2890  
ATEX-utförande husdim 100 mm

Datablad **02.08.08**



Tryckområde	Skalvärde	Delstreck
0-0,6 bar	0,01	60
0-1 bar	0,02	50
0-1,6 bar	0,05	32
0-2,5 bar	0,05	50
0-4 bar	0,1	40
0-6 bar	0,1	60
0-10 bar	0,2	50
0-16 bar	0,5	32
0-25 bar	0,5	50
0-40 bar	1,0	40
0-60 bar	1,0	60
0-100 bar	2,0	50
0-160 bar	5,0	32
0-250 bar	5,0	50
0-400 bar	10,0	40
0-600 bar	10,0	60
0-1000 bar	20,0	50
-1/0 bar	0,02	50
-1/+1,5 bar	0,05	50
-1/+3 bar	0,1	40
-1/+5 bar	0,1	60
-1/+9 bar	0,2	50
-1/+15 bar	0,5	50
-1/+24 bar	0,5	50

## Mätnoggrannhet

### Max tillåten onoggrannhet 1,0%

Mätnoggrannheten räknas i procent av tryckmätarens slutgradering. Avvikelsen 1,0% kan förekomma  $\pm$  över hela skalområdet vid normaltemperatur +20°C.  
Ex. tryckområde 0-10 bar har avvikelse  $\pm$  0,1 bar

### Temperaturpåverkan

Temperatur över eller under +20°C påverkar noggrannheten. Driftstemperatur över eller under +20°C försämrar noggrannheten med 0,4 procentenheter per +10°C.  
Ex vid driftstemperatur +40°C är onoggrannheten  $\pm$  1,8%

## Alternativa utföranden

### Vätskedämpat hus

Utförande med vätskedämpat hus  
Se typ 2990 enligt datablad 02.09.04

### Låga tryck

Tryckområde lägre än 0-0,6 bar  
Mätning av låga över- eller undertryck från 2,5 till 400 mbar  
Se typ 2860 enligt datablad 02.17.01

### Precisionsutförande

Bättre mätnoggrannhet än 1,0%  
Precisionsutförande med mätnoggrannhet 0,6%  
Se typ 332.50 enligt datablad PM 03.06

### Säkerhetsutförande

Säkerhetsutförande enligt EN 837-1 (S3)  
Säkerhetsvägg bakom skalan, laminerat säkerhetsglas samt tryckavlastning på baksidan  
Se typ 232.30.100 enligt datablad 02.10.01

### Mätning av syrgas

Utförande fettfri för syrgas  
Se typ 2840 FS enligt datablad 02.08.05

### Med inbyggd elektrisk kontakt






Utförande med en eller två elektriska kontakter med brytande och/eller slutande funktion  
Se typ PGS23 enligt datablad 02.53.01

# Tryckmätare

syrafast vibrationsdämpad serie 2890  
ATEX-utförande husdim 100 mm

Datablad **02.08.08**



Best.nr husdim 100 mm skala Bar					
	<b>2890</b>	<b>2890</b>	<b>2890</b>	<b>2895</b>	<b>2895</b>
<b>Montering</b>	Nedåt	Nedåt	Nedåt	Bakfläns	Bakfläns
<b>Anslutning</b>	<b>G3/8"</b>	<b>G1/2"</b>	<b>1/2"NPT</b>	<b>G3/8"</b>	<b>G1/2"</b>
0-0,6 bar	28904001	28904401	28905001	28954001	28954401
0-1 bar	28904002	28904402	28905002	28954002	28954402
0-1,6 bar	28904003	28904403	28905003	28954003	28954403
0-2,5 bar	28904004	28904404	28905004	28954004	28954404
0-4 bar	28904006	28904406	28905006	28954006	28954406
0-6 bar	28904007	28904407	28905007	28954007	28954407
0-10 bar	28904008	28904408	28905008	28954008	28954408
0-16 bar	28904011	28904411	28905011	28954011	28954411
0-25 bar	28904013	28904413	28905013	28954013	28954413
0-40 bar	28804015	28904415	28905015	28954015	28954415
0-60 bar	28904017	28904417	28905017	28954017	28954417
0-100 bar	28904019	28904419	28905019	28954019	28954419
0-160 bar	28904020	28904420	28905020	28954020	28954420
0-250 bar	28904022	28904422	28905022	28954022	28954422
0-400 bar	28904024	28904424	28905024	28954024	28954424
0-600 bar	28904025	28904425	28905025	28954025	28954425
-1/0 bar	28904040	28904440	28905040	28954040	28954440
-1/+1,5 bar	28904066	28904466	28905066	28954066	28954466
-1/+3 bar	28904067	28904467	28905067	28954067	28954467
-1/+5 bar	28904068	28904468	28905068	28954068	28954468
-1/+9 bar	28904069	28904469	28905069	28954069	28954469
-1/+15 bar	28904071	28904471	28905071	28954071	28954471
-1/+24 bar	28904072	28904472	28905072	28954072	28954472

# Tryckmätare

syrafast vibrationsdämpad serie 2890  
ATEX-utförande husdim 100 mm




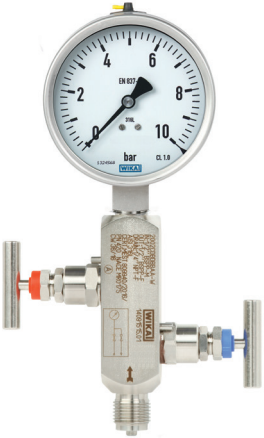


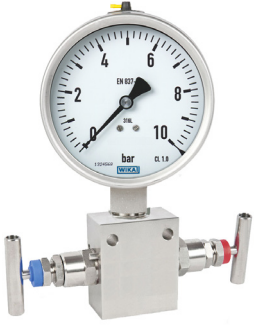



Datablad **02.08.08**

## Tryckmätare med Instrument Needle valve eller Block-and-bleed valve

Material syrafast stål 316L  
Med eller utan monteringshål  
Material packning PTFE eller grafit  
Maxtryck 6000 psi / 420 bar

Med eller utan vent anslutning  
NACE Sour Gas Service  
Inspection certificate 3.1 EN 10204  
all wetted parts material

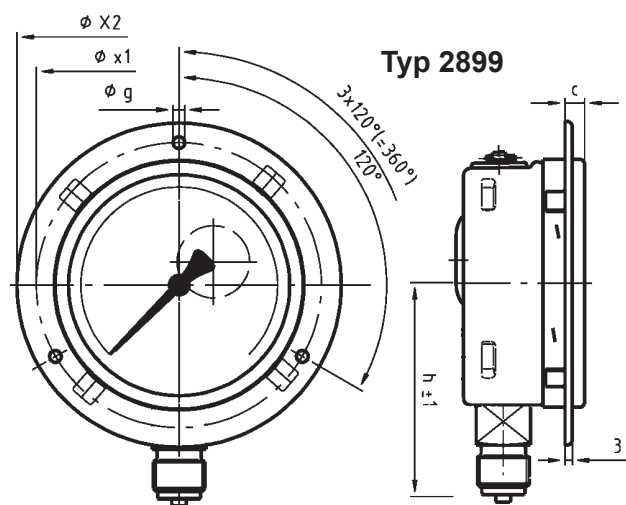
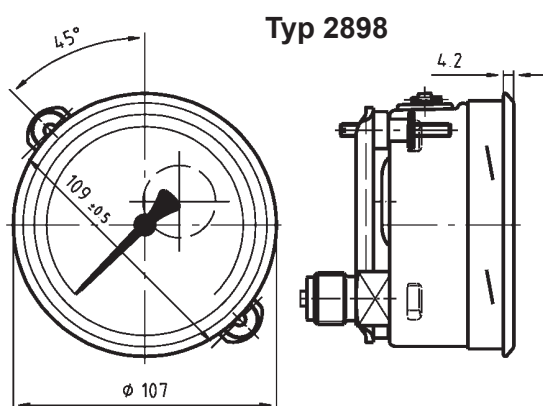
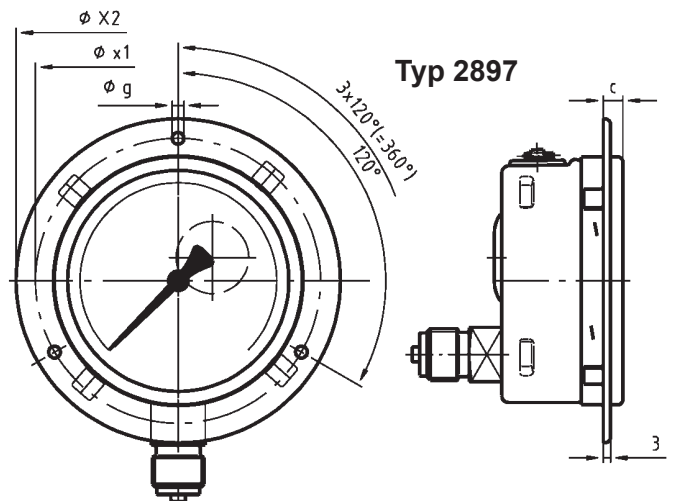
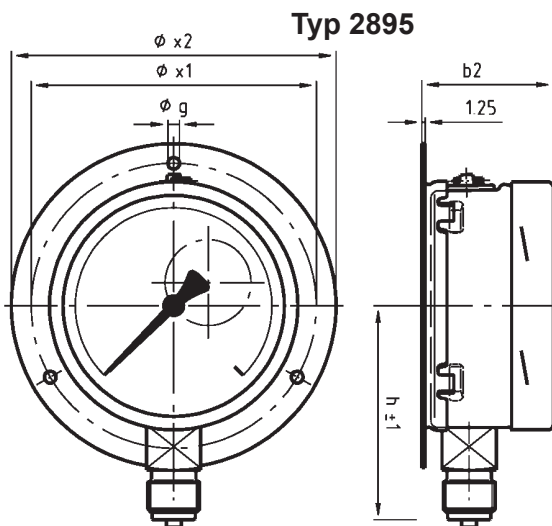
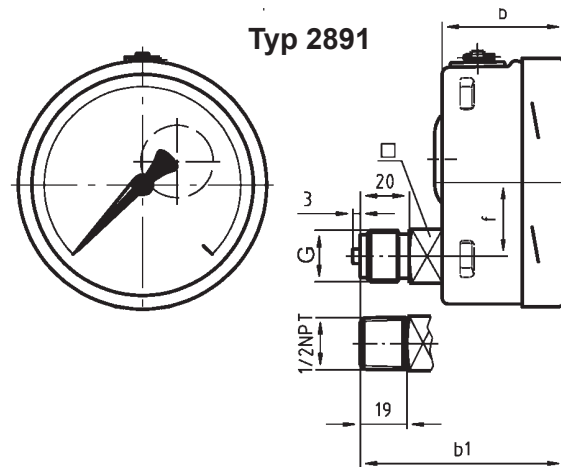
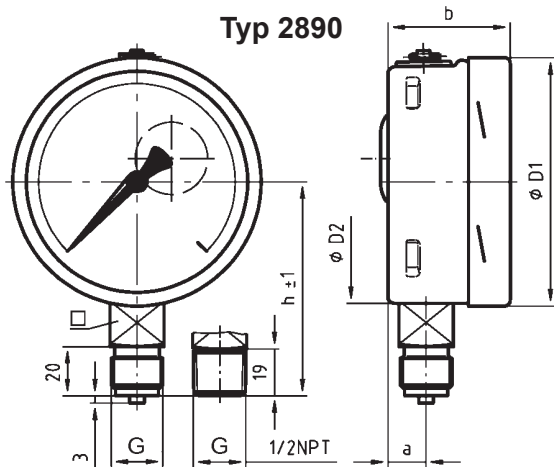
IV10	IV11	IV201	IV202
Needle valve	Needle valve	Block-and-bleed valve	Block-and-bleed valve
Standard	Multiport	Square form angled	Square form in-line
Female x female/male	Female x female/male	Female x female/male	Female x female/male
			

IV212	IV211	IVM2	IBF1
Block-and-bleed valve	Block-and-bleed valve	Monoflange	Monoblock
Flat form in-line	Flat form angled	Flange connection	Flange connection
Female x female	Female x female	Different versions	Different versions
			

# Tryckmätare

syrafast vibrationsdämpad serie 2890  
ATEX-utförande husdim 100 mm

Datablad 02.08.08



Dim Ø	a	b	b <sub>1</sub>	b <sub>2</sub>	D <sub>1</sub>	D <sub>2</sub>	x1	x2	g	h±1	f	c	kg	G
100	15,5	49,5	83	53,5	101	99	116	132	4,8	87	30	8	0,6	G3/8-G1/2-1/2NPT